

Rheinische Bock-Windmühle

18.04.2009

Materialliste:

Sperrholz: 6mm stark, 300 x 600 mm

Laubsägeblätter

Schleifpapier

Holzleim

A - Sockel:

Nr. 01: 3 Stück 90 x 90

Nr. 02: 1 Stück 80 x 80

Nr. 03: 1 Stück 70 x 70

Nr. 04: 1 Stück 60 x 60

B - Gehäuse:

Nr. 5: 4 Stück 150 x 50 (ohne Decke u. Boden)

C - Flügel:

Nr. 06: 4 Stück 175 x 40

Nr. 07: 4 Stück Leisten: 5 x 5 x 155

Nr. 08: 1 Stück Holzscheibe: Durchmesser = 30

Nr. 09: 1 Stück Holzscheibe: Durchmesser = 45

Nr. 10: 1 Stück Rundholz: 120 lang, Durchmesser = 6 od. 8 mm

D - Dach

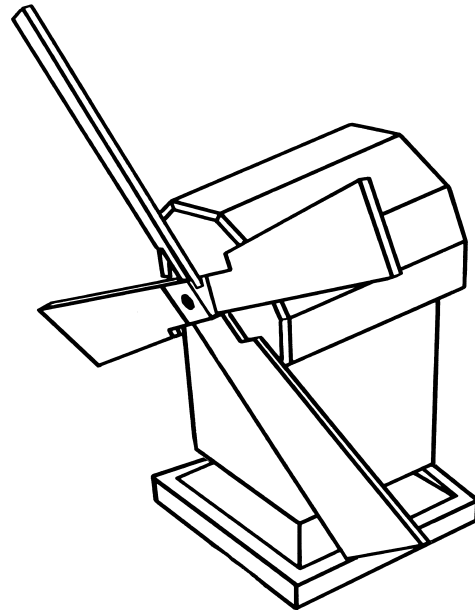
Nr. 11: 2 Stück 65 x 65 (Front- / Rückseite)

Nr. 12: 1 Stück 53 x 65 (Boden)

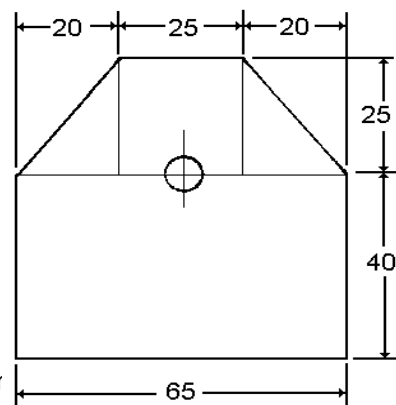
Nr. 13: 2 Stück 40 x 65 (senkrechte Seitenteile)

Nr. 14: 1 Stück 25 x 65 (Dach)

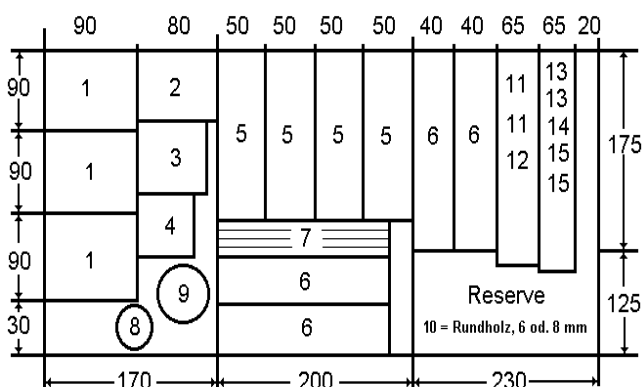
Nr. 15: 2 Stück 32 x 65 (Dachschräge / Kanten winkelig schleifer)



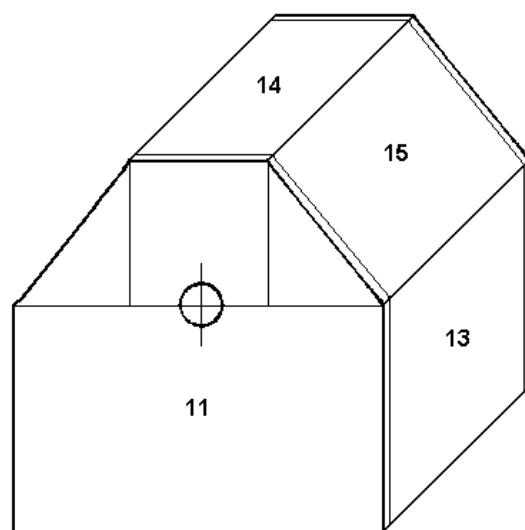
G - Dachkonstruktion



E - Skizze: Aufteilung der Sperrholzplatte



H - Dachkonstruktion / Perspektive



Nr. 12 = Boden

F - Sockel

