

Mini-Schreibtischbox

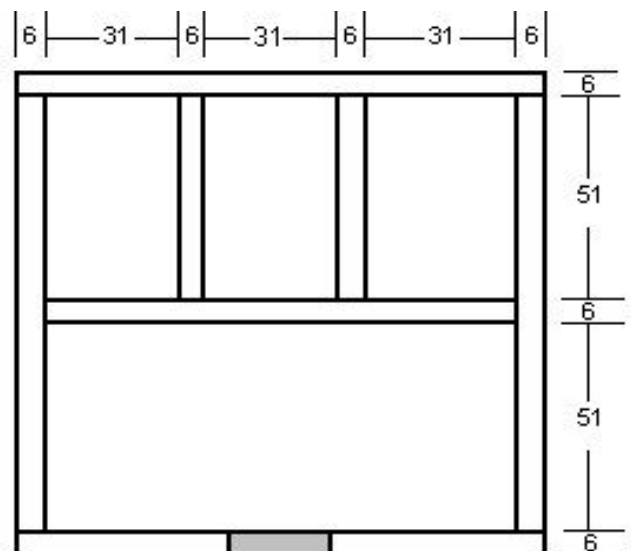
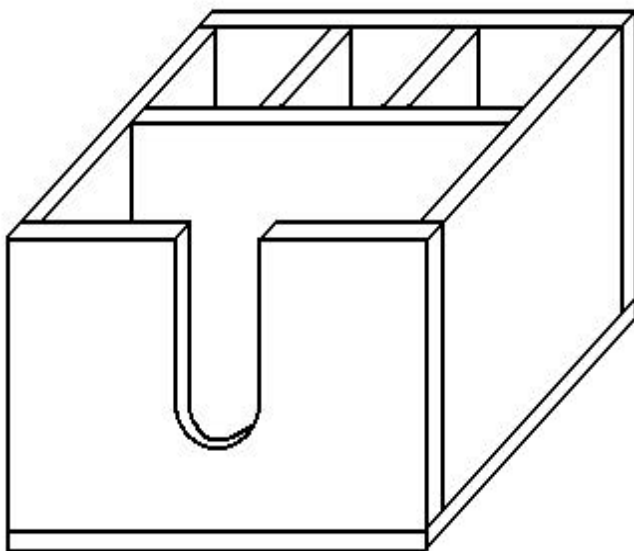
Apr 09
EP

Materialliste: Sperrholz, ca. 25 x 35 cm, 6mm stark

1	Grundplatte	1 Stück	120 x 120 mm
2	Front / Rückwand	2 Stück	70 x 120 mm
3	Seitenteile links u. rechts	2 Stück	70 x 108 mm
4	Boxenteiler (groß)	1 Stück	70 x 108 mm
5	Boxenteiler (klein)	2 Stück	70 x 51 mm
*)	Holzleim, Laubsägeblätter, Schleifpapier		

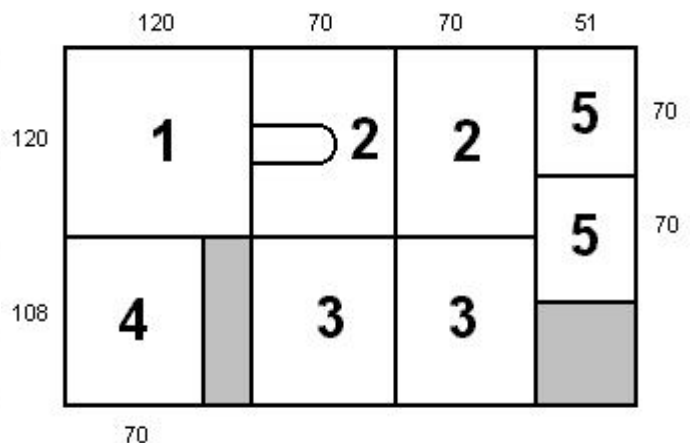
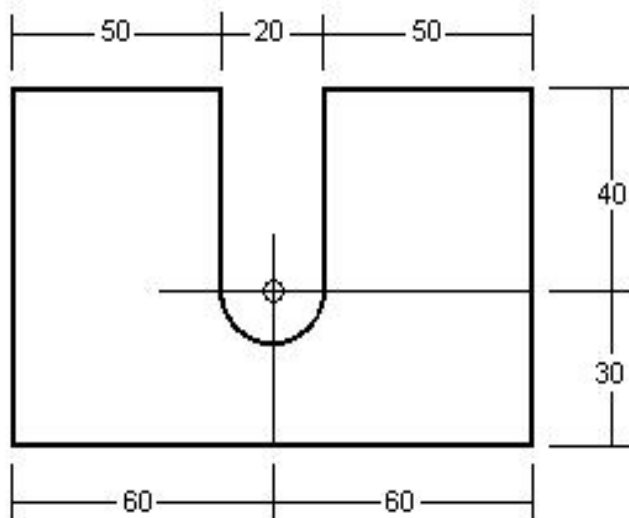
Ansichten und Maße

Draufsicht:



Frontansicht

Einteilung der Sperrholzplatte:



*) Die grauen Felder kennzeichnen die Reste